

## midi TECH

### Partner ideale per le lavorazioni orafe più frequenti

La saldatrice Midi Tech, **affidabile** e **facile da utilizzare**, rappresenta la soluzione entry level perfetta per eseguire piccole lavorazioni e riparazioni orafe.



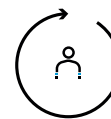
#### AFFIDABILITÀ MADE IN ITALY

Il team di ingegneri Orotig ha lavorato per garantire un **prodotto affidabile e sicuro**, al fine di minimizzare gli interventi di manutenzione e assistenza.



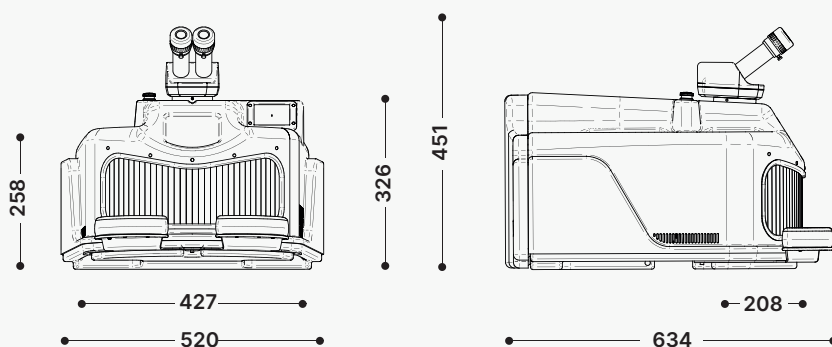
#### FACILE DA USARE

L'**interfaccia** offre **parametri preimpostati** per agevolare la saldatura su diverse tipologie di metalli, consentendo comunque agli operatori più esperti di **personalizzare** le impostazioni in base alle esigenze di lavorazione.



#### ERGONOMICITÀ

I cuscini poggibraccia consentono all'operatore di lavorare in una posizione **confortevole** ed **ergonomica**, aumentando la stabilità in fase di saldatura.



\*dimensioni espresse in mm

**Scopri tutte le nostre macchine, resta connesso!**



[f](#) [v](#) [@](#) [in](#)

RICHIEDI UN PREVENTIVO

[sales@orotig.com](mailto:sales@orotig.com)

maggiori informazioni su [orotig.com](http://orotig.com)

# CARATTERISTICHE

MADE IN ITALY

## Emergenza

Pulsante di emergenza nel rispetto delle normative in tema di sicurezza.

## Illuminazione LED

Sistema di illuminazione LED brevettato e regolabile per facilitare la saldatura su metalli riflettenti.

## Ergonomicità

I poggibraccia consentono di lavorare in comfort ed ergonomicità.



## Sistema di sicurezza

Doppio sistema di sicurezza con otturatori, meccanico ed elettrico, per garantire la massima protezione dell'operatore.

## Touch screen

Interfaccia utente intuitiva tramite display touch screen da 3.5".

## Rotary interno

Impostazione dei parametri di lavoro tramite il rotary in camera di saldatura.

# DATI TECNICI

Midi Tech

TIPO CRISTALLO	Nd:YAG @ 1064
ENERGIA IMPULSO MAX	45 J
DURATA IMPULSO	8 ms
POTENZA PICCO	5.6 kW
POTENZA MEDIA	30 W
FREQUENZA RIPETIZIONE	8 Hz
ALIMENTAZIONE	115-230 VAC±10%, 1P + N + PE, 50/60Hz 1.8 kW
DIAMETRO SPOT SALDATURA	Da 0.2 a 1.5 mm
ACCESSO COMANDI	Esterno con display 3.5" touch screen, interno tramite rotary switch
TIPO RAFFREDDAMENTO	Raffreddamento misto liquido (1 L) / aria
PESO	27 Kg

# ACCESSORI



POGGIAPOLSI INTERNO



TAVOLINO MOTORIZZATO



TELECAMERA E MONITOR