

## evoX TECH

### Saldature perfette, senza compromessi

Orotig presenta Evo X Tech: evoluzione potenziata della saldatrice Evo X, già punto di riferimento nel settore, stabilisce nuovi standard grazie alla **rivoluzionaria tecnologia SoftSpot** e un **ciclo di lavoro ottimizzato**, affermandosi come leader in termini di **prestazioni ed efficienza** nel settore della saldatura dei metalli preziosi.



#### CICLO CONTINUO, ALTE PERFORMANCE

Grazie a un sistema di raffreddamento completamente reingegnerizzato, Evo X Tech garantisce la possibilità di effettuare **lavorazioni a ciclo continuo**, eliminando la necessità di pause ed efficientando la produzione.

#### SOFT SPOT

#### SALDATURA MORBIDA E UNIFORME

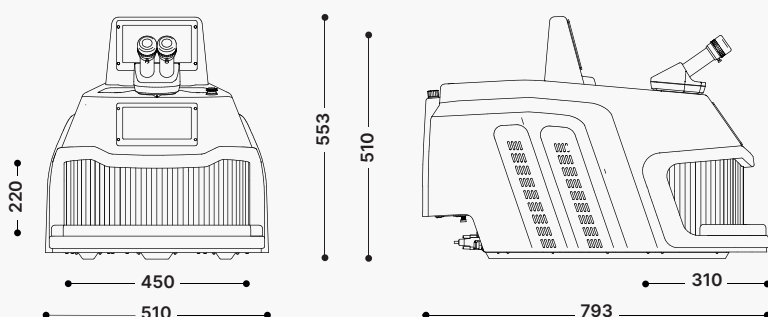
Con l'innovativa tecnologia SoftSpot, Evo X Tech consente di ottenere una **saldatura morbida, pulita e senza schizzi** su tutti i tipi di metallo, grazie a uno sparo morbido, uniforme e modulabile.



#### QUALITÀ PERFETTA SU TUTTI I METALLI

Grazie a una potenza massima di 250 J e una potenza di picco di 10 kW, Evo X Tech garantisce una qualità di saldatura superiore, anche su metalli riflettenti come **argento, oro bianco e platino**.

### Alte prestazioni e qualità



\*dimensioni espresse in mm

Scopri tutte le  
nostre macchine,  
resta connesso!



RICHIEDI UN PREVENTIVO

[sales@orotig.com](mailto:sales@orotig.com)

maggiori informazioni su [orotig.com](http://orotig.com)

# CARATTERISTICHE



MADE IN ITALY

## Microscopio Leica

Stereo microscopio Leica 45° con zoom ottico 10x e crocino di puntamento.

## IUVAPSTM

Filtro IUVAPSTM che consente di sanificare costantemente l'ambiente eliminando polveri e agenti patogeni.

## Ampia camera di saldatura con LED regolabile

Camera di saldatura con largo accesso e sistema di illuminazione LED brevettato e regolabile per facilitare la saldatura su metalli riflettenti.



## Interfaccia intuitiva

Touch screen da 7" con display IPS a colori e angolo di visione di 75°.

## Ethernet

Telemetria per assistenza e aggiornamenti da remoto.

## Programmi preimpostati

Scelta dinamica del programma di lavoro, con possibilità di salvare programmi personalizzati e riprodurre media.

## Pedale analogico

Oltre alle funzioni standard di un pedale tradizionale, questo dispositivo consente la regolazione di un parametro specifico semplicemente variando la pressione esercitata sul pedale stesso, senza dover interrompere la lavorazione.

# DATI TECNICI

Evo X Tech

TIPO CRISTALLO	Nd:YAG @ 1064
ENERGIA IMPULSO MAX	250 J
DURATA IMPULSO	25 ms
POTENZA PICCO	10 kW
POTENZA MEDIA	90 W
FREQUENZA RIPETIZIONE	0 - 40 Hz
ALIMENTAZIONE	115 - 230 VAC ± 10%, 1P + N + PE, 50/60 Hz, 1.8 kW
DIAMETRO SPOT SALDATURA	Da 0.1 a 2 mm
ACCESSO COMANDI	Esterno con display 7" touch screen capacitivo, interno tramite rotary switch
TIPO RAFFREDDAMENTO	Raffreddamento a liquido (4 L) con ventilazione forzata
PESO	41 Kg

# ACCESSORI



OTTICA LYNX



SUPPORTO REGOLABILE PER MICROSCOPIO (5° - 25°)



PEDALE PNEUMATICO



POGGIAPOLSI INTERNO



TAVOLINO MOTORIZZATO