

evox

Potente e precisa per una saldatura perfetta

La soluzione di saldatura **precisa e affidabile** che offre senza sforzo una qualità di saldatura superiore anche sui **metalli più impegnativi**.



PERFORMANTE SU TUTTI I METALLI

Qualità di saldatura superiore anche sui **materiali riflettenti** come **argento e platino**.



AFFIDABILITÀ MADE IN ITALY

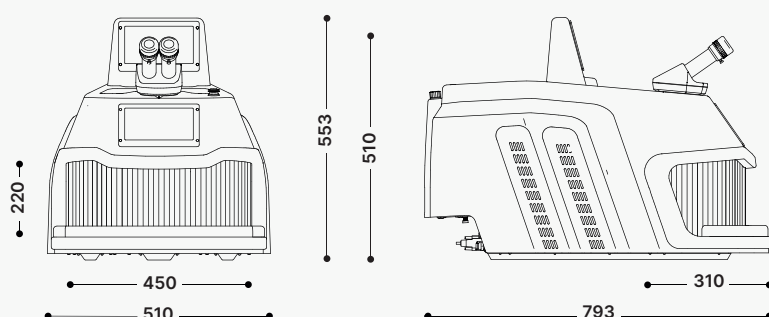
L'**affidabilità e la durabilità** del design italiano in una macchina **perfetta anche per piccoli spazi**.



FACILE DA UTILIZZARE

Interfaccia grafica intuitiva e libreria video inclusa per **facilitare l'utilizzo anche ai meno esperti**.

Compatta e robusta



*dimensioni espresse in mm

Scopri tutte le nostre macchine, resta connesso!



[f](#) [v](#) [@](#) [in](#)

RICHIEDI UN PREVENTIVO

sales@orotig.com

maggiori informazioni su orotig.com

CARATTERISTICHE



MADE IN ITALY

Microscopio Leica

Stereo microscopio Leica 45° con zoom ottico 10x e crocino di puntamento.

Sanificatore IUVAPS™

Filtro IUVAPS™ che consente di sanificare costantemente l'ambiente eliminando polveri e agenti patogeni.

Capiente camera di saldatura con LED regolabile

Camera di saldatura con ampio accesso e sistema di illuminazione LED brevettato e regolabile per facilitare la saldatura su metalli riflettenti.



Interfaccia Intuitiva

Display da 7" a colori con interfaccia intuitiva.

Programmi preimpostati

Possibilità di visualizzare e registrare le lavorazioni e di impostare dinamicamente il programma di lavoro, scegliendolo da una libreria di programmi preimpostati.

Connettività e Wi-Fi

Telemetria per assistenza e aggiornamenti da remoto.

DATI TECNICI

Evo X

TIPO CRISTALLO	Nd:YAG @ 1064
ENERGIA IMPULSO MAX	225 J
DURATA IMPULSO	25 ms
POTENZA PICCO	9.0 kW
POTENZA MEDIA	90 W
FREQUENZA RIPETIZIONE	0 - 40 Hz
ALIMENTAZIONE	115 - 230 VAC ± 10%, 1P + N + PE, 50/60 Hz, 1.8 kW
DIAMETRO SPOT SALDATURA	Da 0.1 a 2 mm
ACCESSO COMANDI	Esterno con display 7" touch screen capacitivo, interno tramite rotary switch
TIPO RAFFREDDAMENTO	Raffreddamento a liquido (4 l) con ventilazione forzata
PESO	41 Kg

ACCESSORI



OTTICA LYNX



SUPPORTO REGOLABILE PER MICROSCOPIO (5° - 25°)



PEDALE PNEUMATICO



POGGIAPOLSI INTERNO



TAVOLINO MOTORIZZATO



PEDALE ANALOGICO